

Uszczelnienia serii MD II



FILO form

connect ▶ seal ▶ protect ▶



System MD II został zaprojektowany aby zapewnić proste i wydajne rozwiązanie umożliwiające wodo- i gazoszczelne uszczelnienie wszystkich rodzajów przepustów. MD II jest jedynym rozwiązaniem gwarantującym jednocześnie uszczelnienie przestrzeni pomiędzy rurą (kablem) i przepustem oraz pomiędzy przepustem i murem.

Dzięki zastosowaniu specjalnie zaprojektowanego stożkowego kołpaka, MD II nadaje się do montażu na już istniejących przepustach, które uległy rozszczelnieniu.

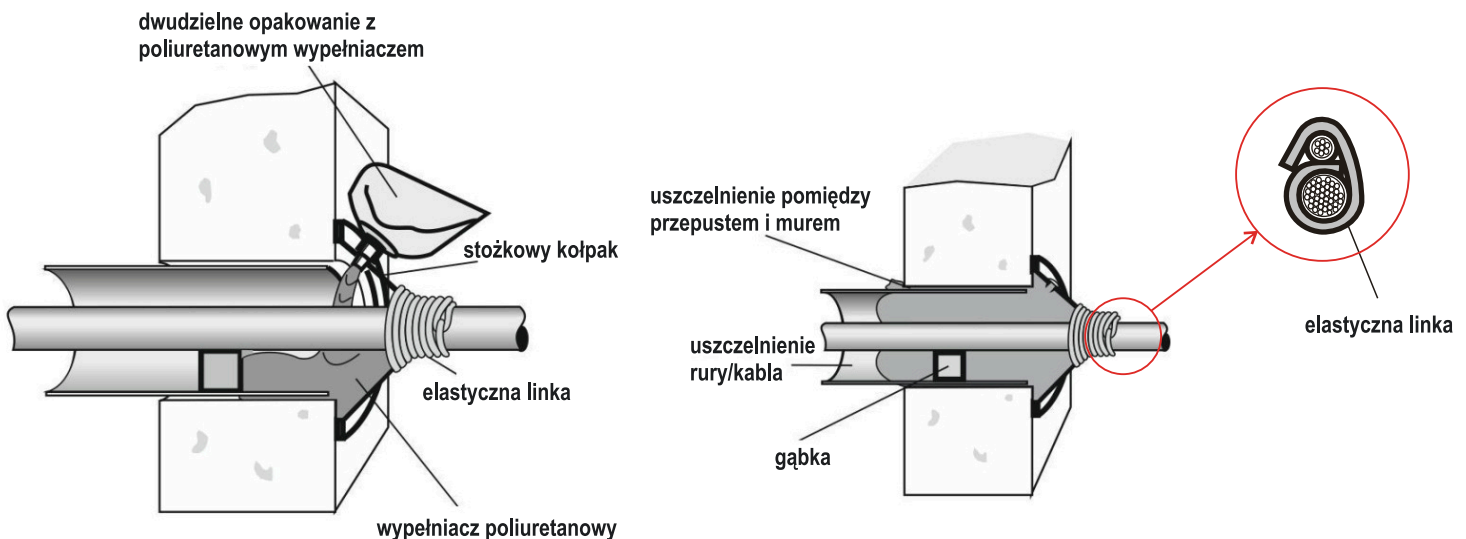
Instalacja kołpaka polega na odcięciu części jego stożka w celu dopasowania go do średnicy rury (kabla) a następnie zamocowaniu go przy użyciu elastycznej linki. Wypełniacz poliuretanowy zapakowany jest w przezroczystą, dwudzielną torebkę, na której umieszczony jest gwintowany pierścień. W torebce oba komponenty wypełniacza zabezpieczone są przed

zmieszaniem usuwalną plastikową przegrodą. Po usunięciu przegrody oba składniki miesza się przez 30 sekund energicznie ugniatając torebkę. Po zmieszaniu opakowanie jest gotowe do użycia i może być w łatwy sposób otwarte poprzez wkręcenie lejka w nagwintowany pierścień umieszczony na torebce. Po wlaniu zawartości torebki do stożkowego kołpaka wypełniacz, wskutek wydzielania CO₂, kilkunastokrotnie zwiększa swoją objętość i dokładnie wypełnia całą przestrzeń wewnątrz przepustu dostosowując się do jego kształtu. Po kolejnych kilku minutach następuje utwardzenie.

Filiform gwarantuje stuprocentową wodo- i gazoszczelność i wysoką wytrzymałość mechaniczną wypełniacza.

TABELA DOBORU

Typ	Maksymalna średnica otworu w murze [mm]	Maksymalna średnica kabla/rury [mm]	Indeks magazynowy
MD II-50	50	40	EP-235565
MD II-110	110	70	EP-236146
MD II-125	125	90	EP-235564
MD II-160	160	130	EP-235563
MD II-200	200	160	EP-235562



FILO form

connect ▶ seal ▶ protect ▶

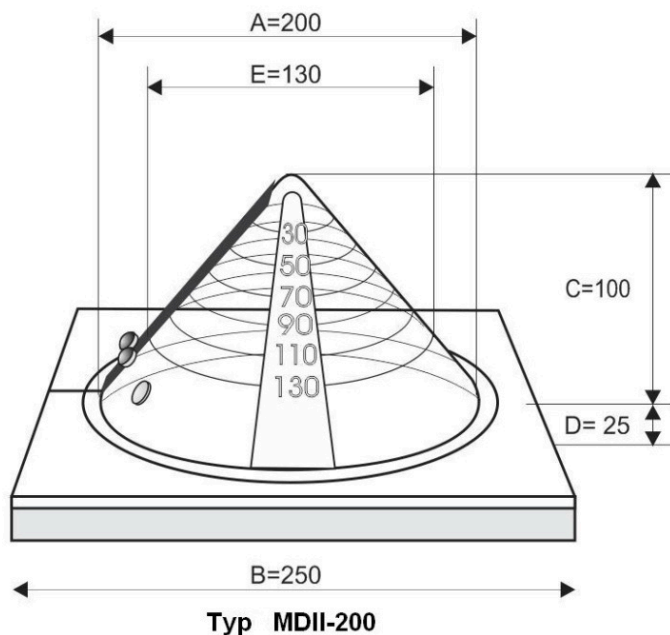
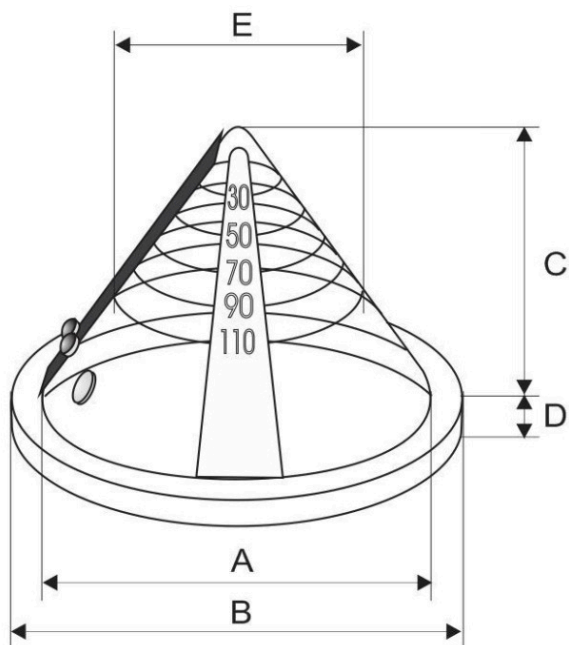


TABELA WYMIAROWA

Typ	A [mm]	B [mm]	C [mm]	D [mm]	E [mm]
MDII-50	80	100	80	16	40
MDII-110	130	150	75	15	70
MDII-125	150	170	70	15	90
MDII-160	200	220	90	15	130
MDII-200	200	250	100	25	130

Skład zestawów serii MD II

- kalibrowany, stożkowy kołpak z zamykanym otworem wlewowym
- gąbka do zablokowania odpływu, pasek pianki uszczelniającej (2 szt. dla MD II-200)
- linka elastyczna
- dwudzielny worek z poliuretanowym wypełniaczem i gwintowanym pierścieniem
- gwintowana dysza
- płótno ścierne
- instrukcja montażu



Przykłady zastosowań

